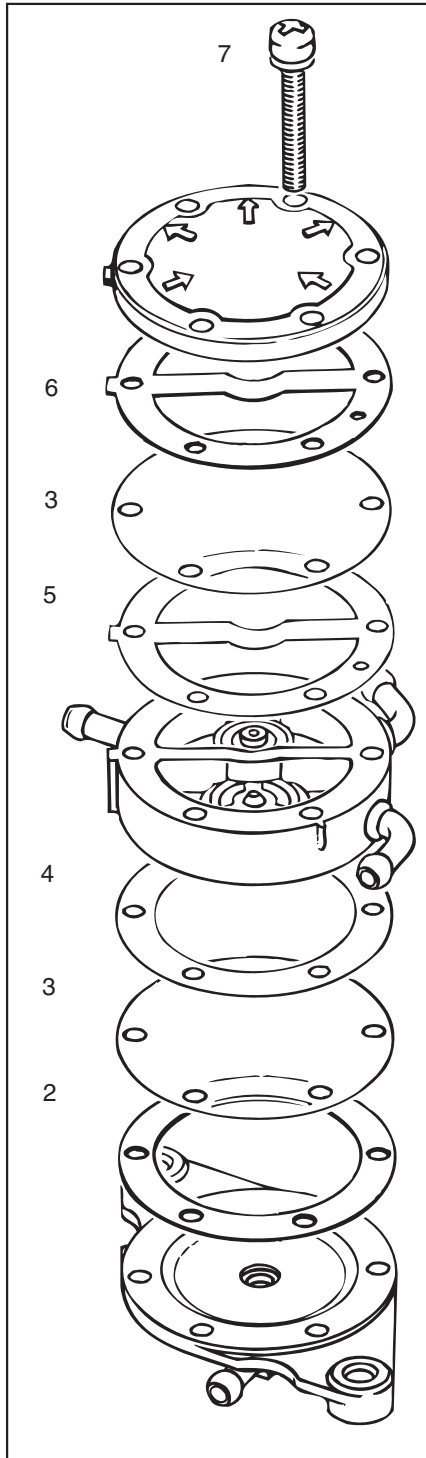


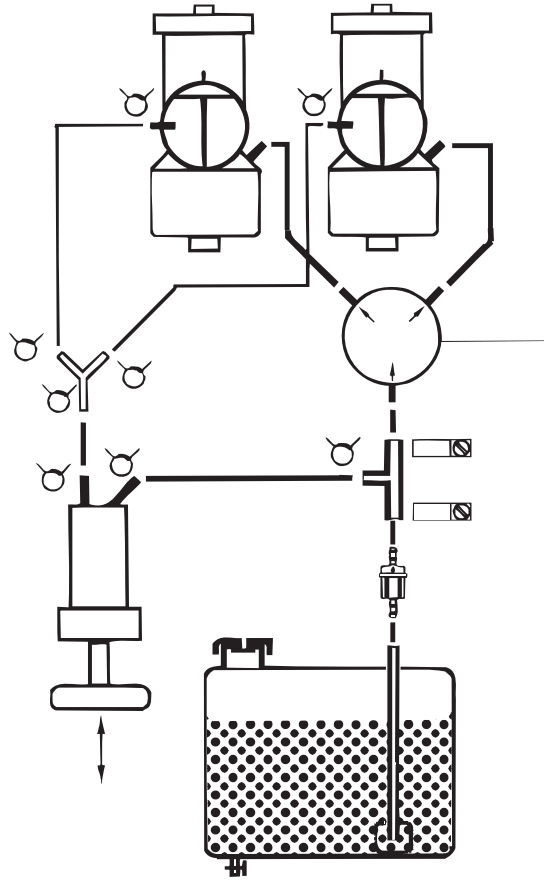
BRP-Powertrain

ERSATZTEILKATALOG / ILLUSTRATED PARTS CATALOG

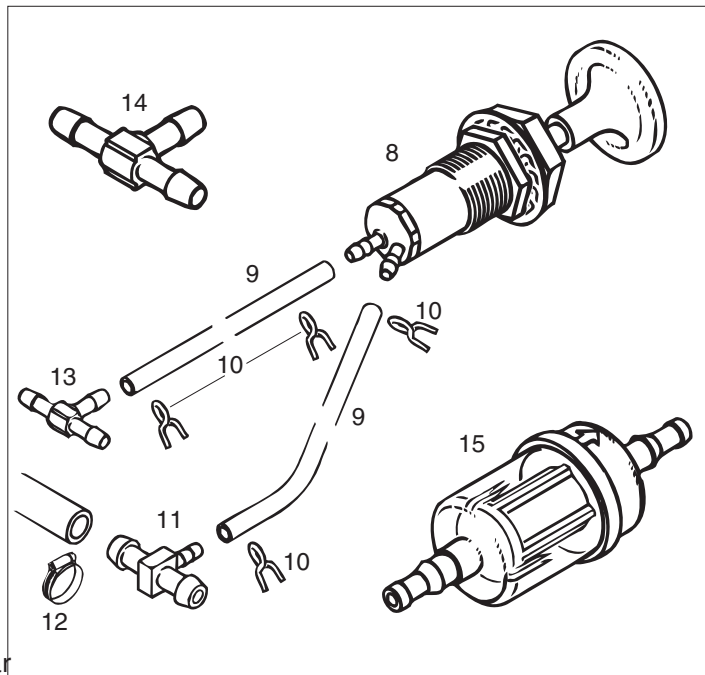


1-7

09060



8-15



HINWEIS: Pos. 15 nicht lieferbar
 NOTES: pos. 15 not available

d04585

Betreff / Effectivity: 447 UL, 503 UL,
 582 UL mod. 90/99,
 618 UL

Seite / Page 9.6.2 - 2
 Ausgabe / Edition 3
 Revision / rev. 0
 Mai 01/2009

BRP-Powertrain

ERSATZTEILKATALOG / ILLUSTRATED PARTS CATALOG

9.6.2 KRAFTSTOFFPUMPE, PRIMER-PUMPE FÜR DOPPELVERGASER FUEL PUMP, PRIMER-PUMP FOR DOUBLE CARBURETOR

Bild Nr. Fig. No.	Status	Teile Nr. Part No.	Beschreibung / Description	Teile pro Motortype				
				parts per engine type				
				447 UL	503 UL	582 UL mod. 90	582 UL mod. 99	618 UL
1-7		994486	MIKUNI-PUMPE DF 52-48 FUEL PUMP DF 52-48	1	1	1	1	1
2	N	850441	DICHTUNG GASKET	1	1	1	1	1
3		861210	PUMPENMEMBRANE DIAPHRAGM	2	2	2	2	2
4		850445	DICHTUNG GASKET	1	1	1	1	1
5		850447	DICHTUNG GASKET	1	1	1	1	1
6	N	850451	DICHTUNG GASKET	1	1	1	1	1
7		841035	KOMBISCHRAUBE M4X28 COMBINED SCREW M4X28	6	6	6	6	6
8-14		861620	PRIMERSATZ PRIMER KIT	1	1	1	1	1
8		861630	PRIMERPUMPE 11305 PRIMER PUMP	1	1	1	1	1
9		874211	KRAFTSTOFFSCHLAUCH 3000 MM FUEL LINE 3000 MM	1	1	1	1	1
10		938195	SCHLAUCHKLEMME 5 CLAMP 5	8	8	8	8	8
11		974832	DOPPELWINKELSTUECK REDUCTION T-PIECE 5-3-5	1	1	1	1	1
12		951898	SCHNECKENGEWINDESCHELLE 7-11 CLAMP 7-11	2	2	2	2	2
13		974837	DOPPELWINKELSTUECK T-PIECE 3-3-3	1	1	1	1	1
14		974830	DOPPELWINKELSTUECK T-PIECE 5-5-5	1	1	1	1	1
15		.	KRAFTSTOFFFILTER CH27 FUEL FILTER CH27	NBa	NBa	NBa	NBa	NBa

d04585

Betreff / Effectivity: 447 UL, 503 UL,
582 UL mod. 90/99,
618 UL

Seite / Page 9.6.2 - 3
Ausgabe / Edition 3
Revision / rev. 0
Mai 01/2009